

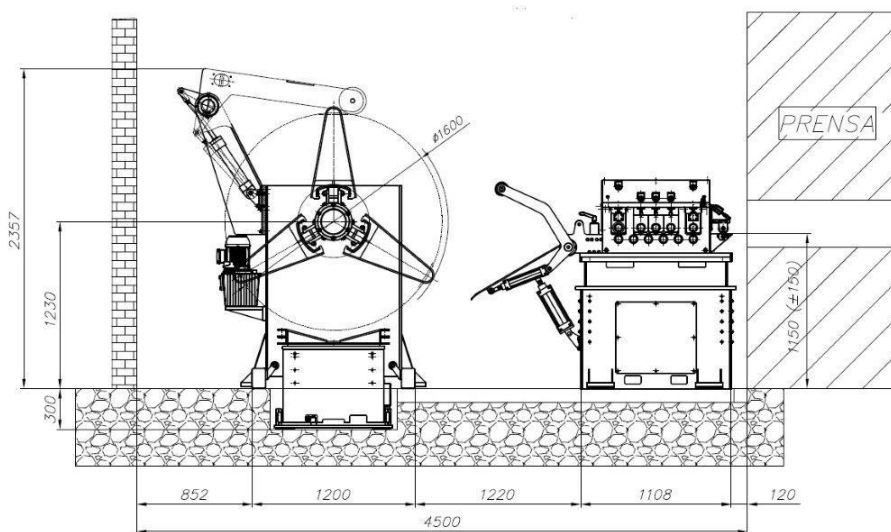


## AUTOMATIZACIÓN DE PRENSAS SL

### LÍNEA CORTA DE ALIMENTACIÓN "COMPACTA" PARA DESENLORRADO, ENDEREZADO Y ALIMENTACIÓN EN UNA SOLA UNIDAD PARA ESPACIO MUY REDUCIDO

Nuestro cliente **MARTISA**, empresa líder en el sector de la estampación metálica, acudió a nosotros con un claro objetivo: instalar una **línea corta de alimentación en un espacio muy reducido**.

Para ello, hemos diseñado una línea corta de alimentación "compacta" para desenrollado, enderezado y alimentación en una sola unidad, formada por: una devanadora para bobinas de 6.000 kg y 1600 mm de diámetro exterior, modelo DEMA-6000/85/750-CD, con expansión mecánica del mandrino mediante accionamiento hidráulico, brazo pisador hidráulico motorizado, variador de velocidad electrónico y control de velocidad regulable, carro de carga móvil con velocidad de hasta 3 mts/min; con enderezador-alimentador compacto para materiales de 800 mm. de anchura, 4 mm. de espesor y sección máxima de 1.800 mm<sup>2</sup>, modelo EMAE-85/750 con control Motor-Drive y bastidor con altura regulable. Sistema ahorrador de espacio, diseñado con el fin de enderezar y alimentar en una sola unidad. De fácil instalación y programación, con sistema de introducción de la primera espira del fleje, que permite un fácil deslizamiento del material hacia el enderezador-alimentador sin necesidad de que el operario manipule el fleje evitando riesgos innecesarios.



VISITE NUESTRA PÁGINA WEB

[www.lara-spain.com](http://www.lara-spain.com)

Para cualquier consulta o aclaración, no duden en ponerse en contacto con nuestro departamento comercial quien les atenderá para cualquier información que puedan requerir.

Tel. +34937195502 / +34937291224 Fax. +34937188032 [info@lara-spain.com](mailto:info@lara-spain.com)

Está recibiendo este boletín porque forma parte de nuestra base de clientes o proveedores.  
¿Ya no está interesado? Para quitar su nombre de la lista de distribución haga click [aquí](#).